

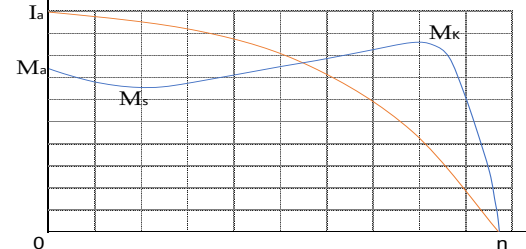
|             |  |
|-------------|--|
| Form No     |  |
| Rev. No     |  |
| Rev. Tarihi |  |

|                                   |                        |                      |            |
|-----------------------------------|------------------------|----------------------|------------|
| <b>Motor Tanımı</b><br>Motor Name | <b>AGM3EL 180 M 2a</b> | <b>Tarih</b><br>Date | 18/03/2026 |
|-----------------------------------|------------------------|----------------------|------------|

| Genel Bilgiler / General Info          |                 |                                                   |                        |
|----------------------------------------|-----------------|---------------------------------------------------|------------------------|
| Gövde Büyüklüğü<br>Frame Size          | 180             | Kurulum<br>Mounting                               | B3                     |
| Yalıtım Sınıfı<br>Insulation class     | F ( 155 °C )    | Çalışma Türü<br>Duty Type                         | S1                     |
| Isı Artışı<br>Temperature rise         | Class B ( 80K ) | Servis Faktörü<br>Service Factor                  | 1                      |
| Soğutma<br>Cooling                     | IC411 (TEFC)    | Gürültü Seviyesi(dB-A)<br>Sound Pressure Lv(dB-A) | 72                     |
| Koruma Sınıfı<br>Degree of protection  | IP55            | Balans Metodu<br>Balancing Method                 | Yarım Kama<br>Half Key |
| Ortam Sıcaklığı<br>Ambient Temperature | -20°C ... +40°C | Vibrasyon Sınıfı<br>Vibration Class               | A Sınıfı<br>Grade A    |
| Rakım (m)<br>Altitude (m)              | 1000            | Termal Koruma<br>Thermal Protection               | 3xPTC                  |
| Ex Koruma<br>Ex Protection             | -               | Yaklaşık Ağırlık (kg)<br>Approx. weight (kg)      | 157                    |

| ELEKTRİKSEL TASARIM / ELECTRICAL DESIGN |            |         |           |              |       |             |               |                   |       |         |      |             |         |
|-----------------------------------------|------------|---------|-----------|--------------|-------|-------------|---------------|-------------------|-------|---------|------|-------------|---------|
| Faz                                     | Bağlantı   | Gerilim | Frekans   | Çıkış Gücü   | Kutup | Anma Hızı   | Anma Akımı    | Anma Momenti      | Cos φ | Verim % |      | Eylemsizlik |         |
| Phase                                   | Connection | Voltage | Frequency | Rated output | Poles | Rated Speed | Rated current | Rated Torque – Mn | Cos φ | 4/4     | 3/4  | 1/2         | Inertia |
| ~                                       | (Δ / Y)    | (V)     | (Hz)      | (kW)         | -     | (rpm)       | (A)           | (Nm)              | 4/4   | 3/4     | 1/2  | J (kgm)2    |         |
| 3                                       | Δ          | 400     | 50        | 22           | 2     | 2960        | 36.9          | 71                | 0.93  | 92.7    | 92.6 | 92.2        | 0.091   |

| Doğrudan Kalkış Verileri / Direct On Line Data |         |       |         |     |
|------------------------------------------------|---------|-------|---------|-----|
| Kalkış Akımı<br>Locked rotor Current           | Ia (A)  | 313.7 | Ia / In | 8.5 |
| Kalkış Momenti<br>Locked rotor Torque          | Ma (Nm) | 191.7 | Ma / Mn | 2.7 |
| <b>YΔ Kalkış / YΔ Starting</b>                 |         |       |         |     |
| Kalkış Akımı<br>Locked rotor Current           | Ia (A)  | 107.0 | Ia / In | 2.9 |
| Kalkış Momenti<br>Locked rotor Torque          | Ma (Nm) | 33.2  | Ma / Mn | 0.9 |
| Devrilme Momenti<br>Breakdown Torque           | Mk (Nm) | 241.4 | Mk / Mn | 3.4 |

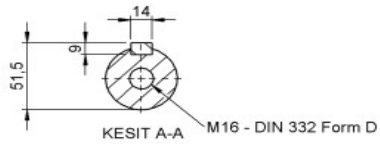
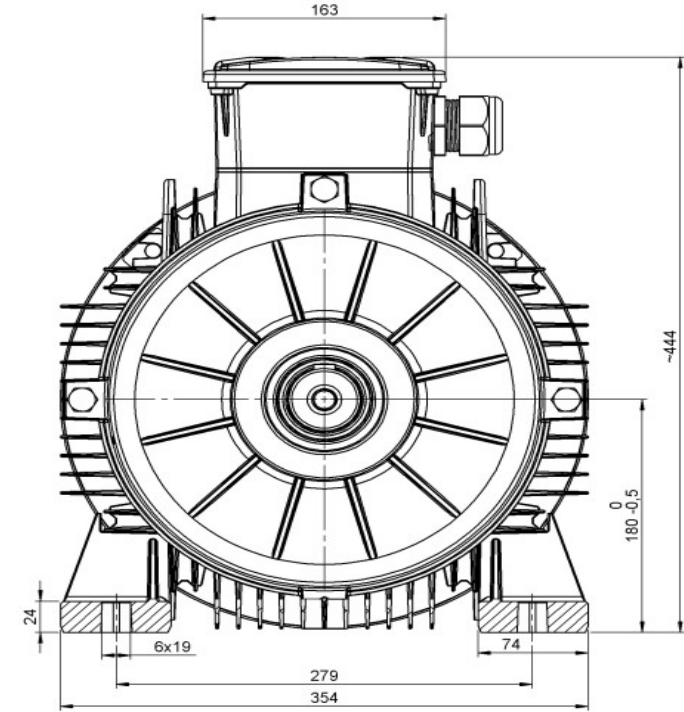
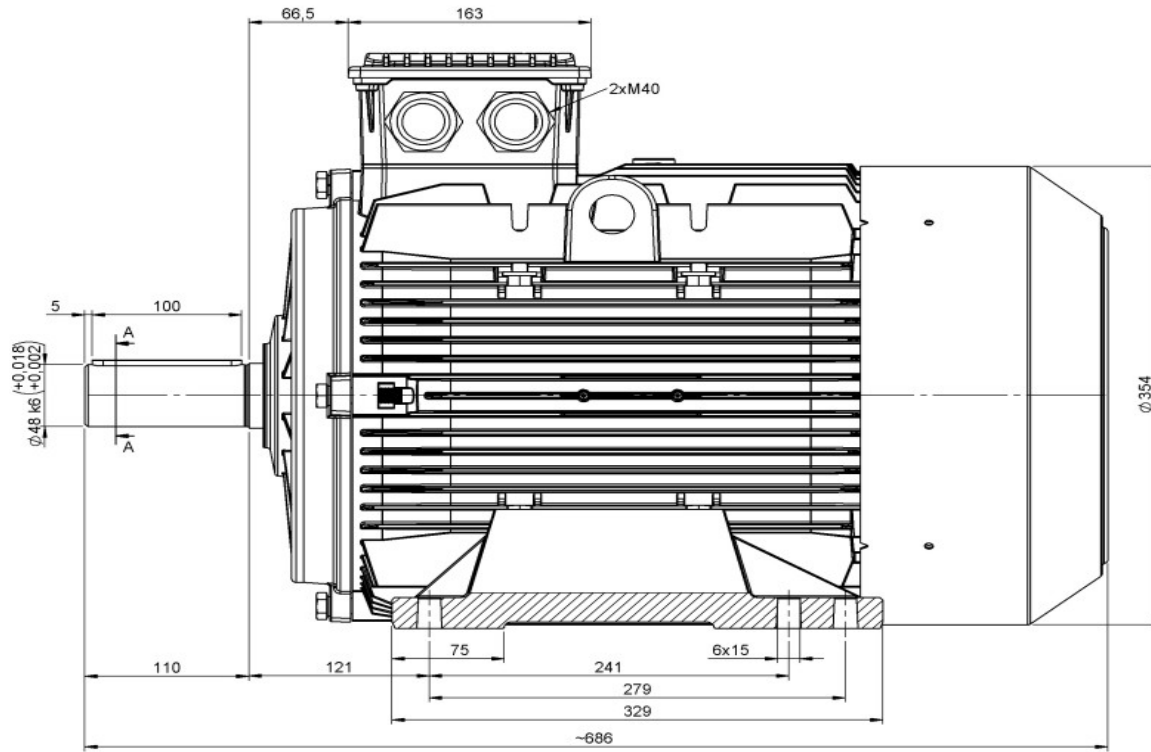


| MEKANİK TASARIM / MECHANICAL DESIGN |                                        |                                              |                              |
|-------------------------------------|----------------------------------------|----------------------------------------------|------------------------------|
| <b>Malzeme Bilgisi / Materials</b>  |                                        | <b>Yatak Bilgileri / Bearing Arrangement</b> |                              |
| Gövde<br>Frame                      | Alüminyum<br>Aluminium                 | Ön Rulman<br>Drive End                       | Arka Rulman<br>Non Drive End |
| Kapak<br>DE End shield              | Alüminyum<br>Aluminium                 | Standart Tasarım<br>Standard Design          | 6310 ZZ C3                   |
| Pervane<br>Cooling fan              | Plastik<br>Plastic                     | Yağlama Periyodu<br>Regreasing interval      | 6210 ZZ C3                   |
| Klemens Kutusu<br>Terminal box      | Plastik/Alüminyum<br>Plastic/Aluminium | Yağ Miktarı<br>Grease Amount                 | -                            |
| Rakorlar<br>Cable glands            | M40x1,5/M40x1,5                        | Yağ Standartı<br>Grease Standart             | -                            |
| Rakor Adedi<br>No of cable glands   | 2                                      | Boya<br>Paint                                | Ral 7031                     |

| Opsiyonel Özellikler / Optional Features |
|------------------------------------------|
|                                          |

| Notlar / Notes                                                                                                                                                                                                                                                                                                                                                                                                                                                                                                                                                                                                           |
|--------------------------------------------------------------------------------------------------------------------------------------------------------------------------------------------------------------------------------------------------------------------------------------------------------------------------------------------------------------------------------------------------------------------------------------------------------------------------------------------------------------------------------------------------------------------------------------------------------------------------|
| Verim değerleri IEC 60034-2-1 : 2014 standardına uygun olarak indirekt ölçüm metodu ile hesaplanmıştır. Ek kayıplar, değişken yük değerlerinde yapılmış olan test sonuçlarına göre belirlenir. / Efficiencies are calculated according to indirect method where the additional load losses are determined from exact measurements at different load points. Teknik veriler, etiket değerlerinden farklılık gösterebilir. / Technical data may vary from nameplate values. GAMAK, önceden bildirimde bulunmaksızın değişiklik yapma hakkını saklı tutar. / GAMAK reserves the right to make changes without prior notice. |

Bu Dokümanın Tüm Hakları GAMAK Mak. San. A.Ş'ye aittir. İzinsiz Kısım veya Tamamen Kullanılamaz, Çoğaltılamaz veya Üçüncü Şahıslara Verilemez. Gamak Mak. San. A.Ş Mühürlü ve İmzalı Olmayan Resimler Geçersizdir.



| Revizyon (Revision)                             | Değişiklik Çeşidi (Details) |               |                  | Yayın No (Release No) | Tarih (Date) | Onay (Confirmed By) | İmza (Signature) |
|-------------------------------------------------|-----------------------------|---------------|------------------|-----------------------|--------------|---------------------|------------------|
|                                                 | İsim (Name)                 | Tarih (Date)  | İmza (Signature) | Malzeme (Material) :  |              |                     |                  |
| Çizen (Drawn)                                   |                             |               |                  | Ölçek (Scale): ...    |              |                     |                  |
| Kontrol (Control)                               |                             |               |                  |                       |              |                     |                  |
| Onay (Approval)                                 |                             |               |                  |                       |              |                     |                  |
| Onaylayan Kuruluş (Certification Body)          |                             |               |                  |                       |              |                     |                  |
| GENEL TOLERANS (GENERAL TOLERANCE) (ISO 2768-m) |                             |               |                  |                       |              |                     |                  |
| 6 mm ye Kadar                                   | ± 0,1                       | 30 - 120 mm.  | ± 0,3            | 400 - 1000 mm.        | ± 0,8        |                     |                  |
| 6- 30 mm.                                       | ± 0,2                       | 120 - 400 mm. | ± 0,5            | 1000 - 2000 mm.       | ± 1,2        |                     |                  |
| Sayfa ( Page ) ... 1 / Tamamı ( All ) ... 1     |                             |               |                  |                       |              |                     |                  |

**GAMAK**

Parça Adı (Part Name):

**3G AGM 180-M B3 MOTOR**

Resim No (Drawing No):

**AÇIKLAMALAR;**  
1-) Aksî Belirtîmedîkçe Tüm Ölçüler mm'dir.  
2-) Teknik Resim Üzerinden Ölçü Almayınız.